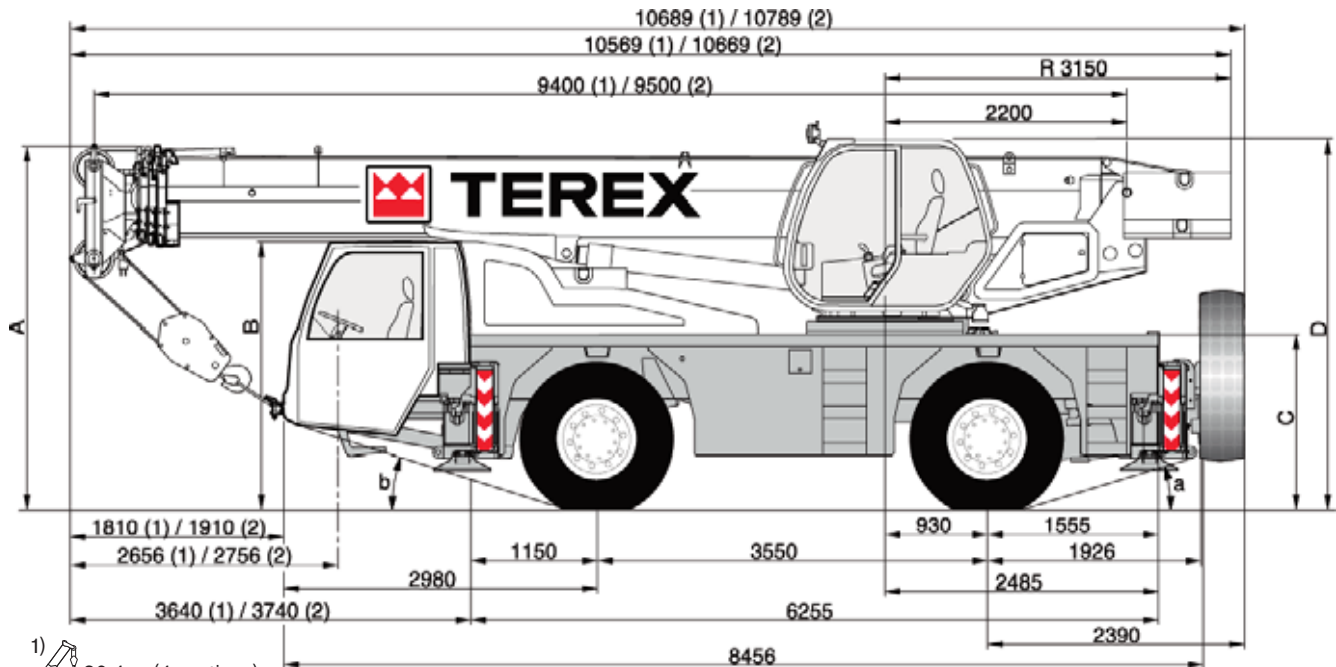


DIMENSIONS

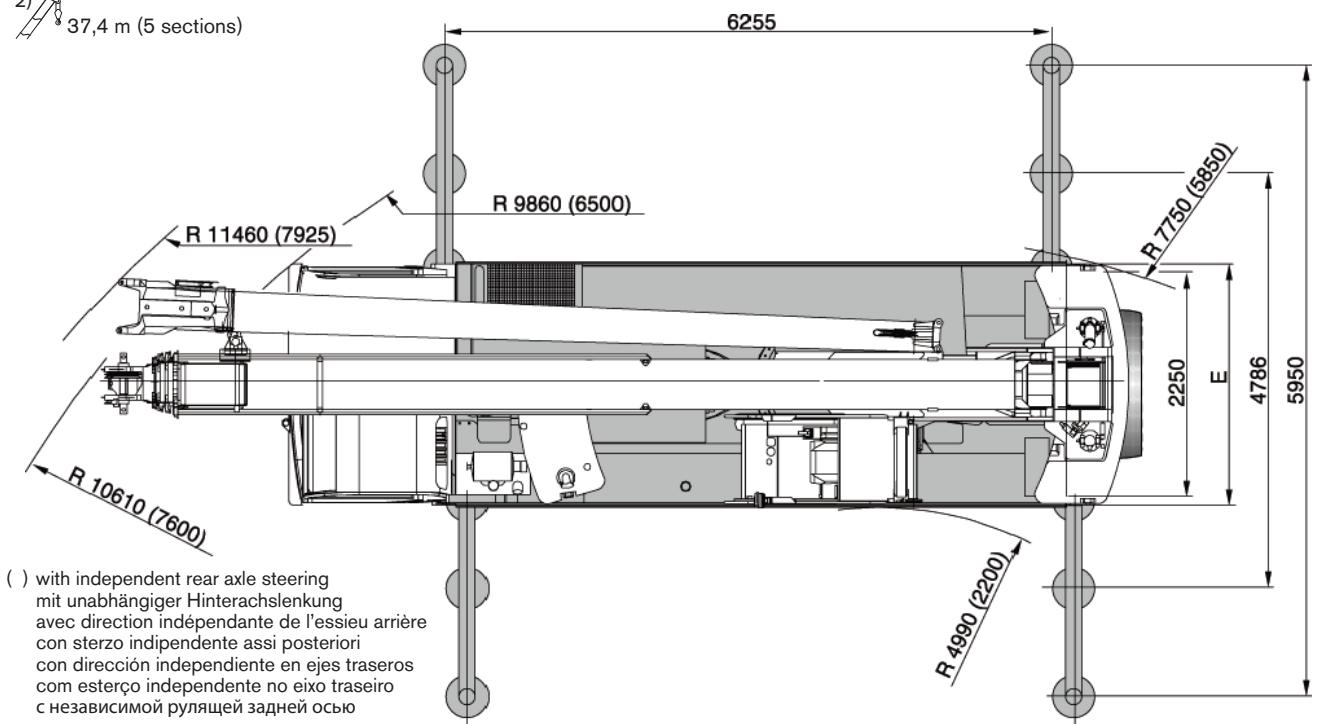
AC 40/2 (L)

Abmessungen · Encombrement · Dimensioni · Dimensiones · Dimensões · Размеры



1) 30,4 m (4 sections)

2) 37,4 m (5 sections)



() with independent rear axle steering
mit unabhängiger Hinterachslenkung
avec direction indépendante de l'essieu arrière
con sterzo indipendente assi posteriori
con dirección independiente en ejes traseros
com esterço independente no eixo traseiro
с независимой рулящей задней осью

	A*	B*	C*	D*	E	a	b
14.00 x 25	3270	2415	1580	3330	2550	16,3°	17°
16.00 x 25	3320	2465	1630	3380	2550	17,7°	18°
20.5 x 25	3320	2465	1630	3380	2850	17,7°	18°

* Suspension lowered to 80 mm · Federung abgesenkt auf 80 mm · Suspension abaissée à 80 mm · Sospensione abbassata a 80 mm · Suspensión rebajada a 80 mm · Suspensão rebaixada para 80 mm · Подвеска, опущенная до 80 мм