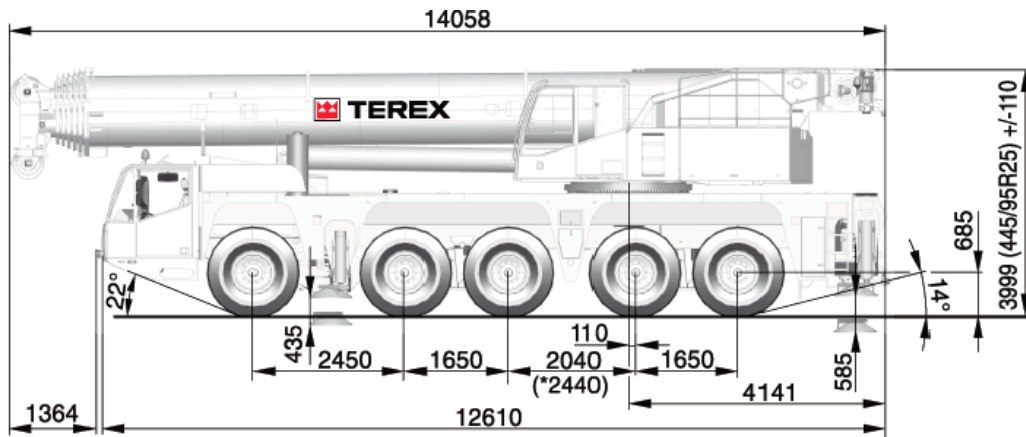


# SPECIFICATIONS

## AC 200-1

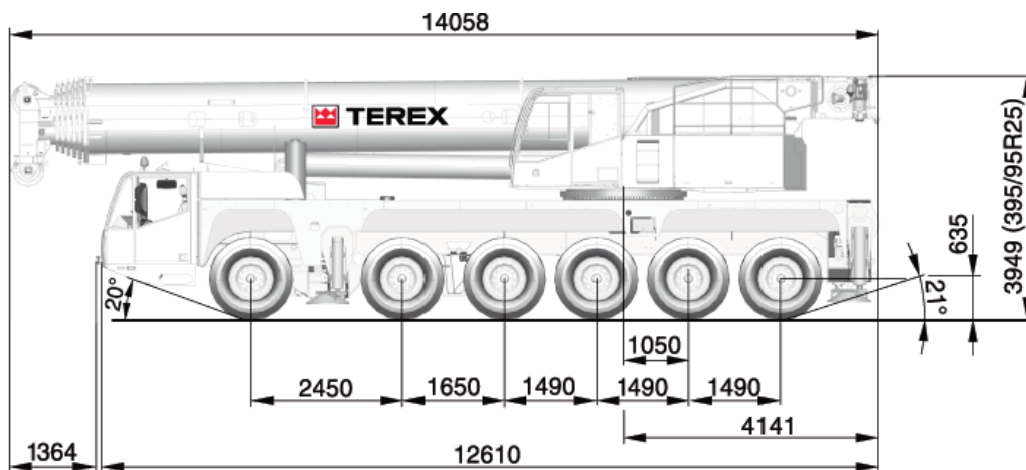
Technische Daten · Caractéristiques · Dati tecnici ·  
 Datos técnicos · Especificações · Технические характеристики

### AC 200-1



	Total								
< 10,0 t	On request · Auf Anfrage · Sur demande · Su richiesta · Bajo demanda · A pedido · По заявке!								
12,0 t	60,0 t	10 x 8 x 8	445/95R25	-	-	-	-	-	X
13,0 t	64,0 t	10 x 8 x 8	445/95R25	80-3-21	-	17 m	(X)	(1,5 t)	-
16,5 t	82,0 t	10 x 8 x 8	445/95R25	80-3-21	16,4 t	17 m	(X)	(1,5 t)	-

### AC 200-1 P

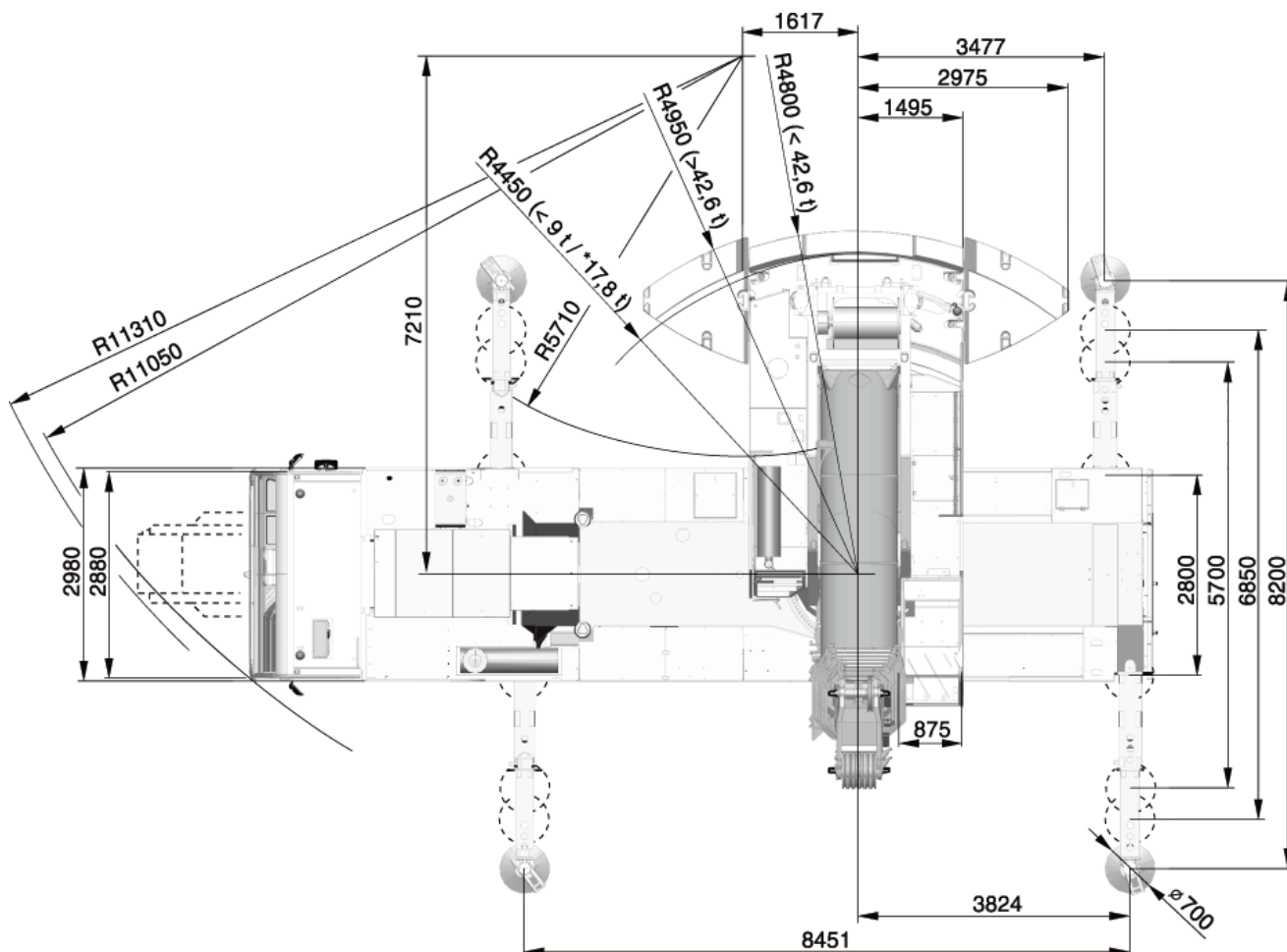


	Total								
12,0 t	71,0 t	12 x 8 x 10	385/95R25	80-3-21	5,9 t	17 m	(X)	(1,5 t)	-
13,5 t	80,0 t	12 x 8 x 10	385/95R25	80-3-21	16,4 t	17 m	-	-	-
14,5 t	81,5 t	12 x 8 x 10	385/95R25	80-3-21	16,4 t	17 m	(X)	(1,5 t)	-
15,5 t	90,5 t	12 x 8 x 10	385/95R25	80-3-21	25,2 t	17 m	X	-	-

# SPECIFICATIONS

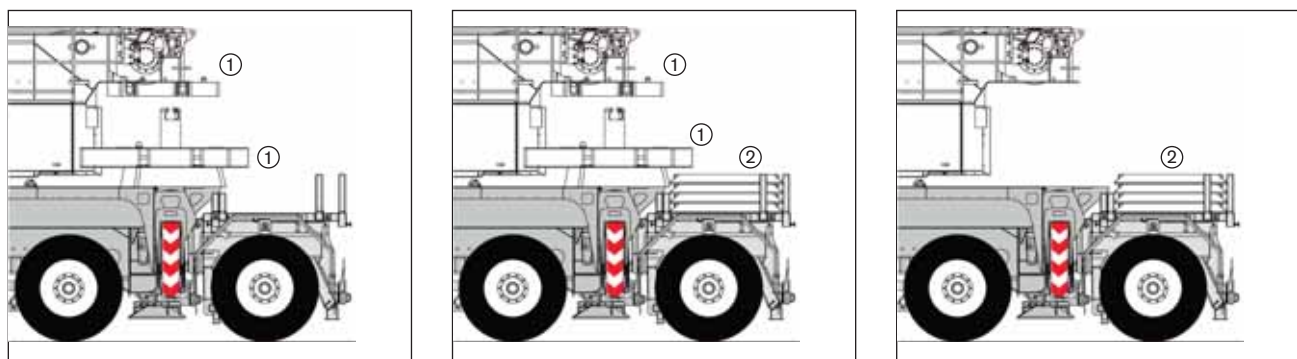
**AC 200-1**

**Technische Daten · Caractéristiques · Dati tecnici ·  
Datos técnicos · Especificações · Технические характеристики**



**Option: with modular axle · Option: mit Zusatzachse · En Option: avec essieu supplémentaire · Opzione: con asse modulare · Opción: eje modular · Opção com eixo modular · Опция: с модульной осью**

**Selection of configurations · Auswahl an Konfigurationen · Sélection du configurations · Selezione delle configurazioni · Selección de configuraciones · Seleção de configurações · Выбор конфигураций**



① Additional counterweight · Zusatzgegengewicht · Contrepoids supplémentaire · Contrappeso supplementare · Contrapeso adicional · Contrapeso adicional · Дополнительный противовес

② Base plates · Abstützplatten · Plaque de calage · Piastra stabilizzatori · Placas base · Placa da base · Опорная плита